



シーダ・ウォーカー



2024年 3月
第200号

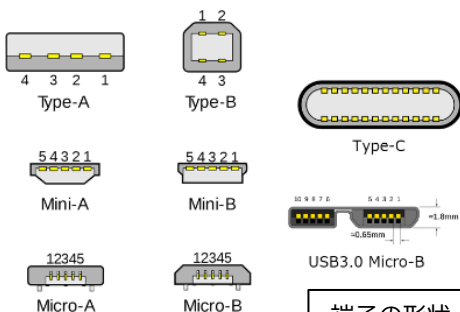
時事寸考

シーダ・ウォーク施設長、医師の吉田です。
しばらくパソコンを買い替えていないので知らなかったのですが、2019年にUSB4というバージョンが出ました。USBはコンピュータと周辺機器のデータ転送規格で、最初のUSB1.0が1996年に生まれています。それまで例えばハードディスクを繋ぐにはSCSIを使っていました(写真1)。



写真1

USBの通信速度などはその後アップグレードされています。紛らわしいのが端子の形状(右図)で、よく見るのはType-AとType-Cです。Aは表裏がわかりにくいですがCには区別がありません。Bはデジカメなどで見るかもしれません。



端子の形状

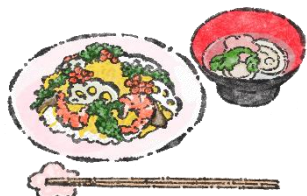
USBは電力を供給できるので小型家電の電源として利用されることも多いです。以前は器具ごとに異なるACアダプタ(写真2)を使っていました。市販のUSBケーブルには電源供給専用のものもありますので間違えないようにしましょう。



写真2

栄養科より今月の一押しメニュー

3月4日(月)昼食には「ちらし寿司・お吸い物・茶碗蒸し・フルーツ」をご用意します。
おやつはひな祭りをイメージした彩りの和菓子です。食事からも春の訪れを感じていただければと思います。



ももの会さん主催のコンサート

2024年2月18日にシーダ・ウォークのロビーにてオペラのコンサートが開かれました。今回は主催が「認定NPO法人ももの会」さんで、プロのオペラ歌手としてご活躍中の池田直樹さん・早苗さんご夫妻による「～だれでもカフェ～ ももふらっと スペシャルコンサート」。シーダ・ウォークはロビーの貸出しという形で協力しました。



コロナ禍以前には、ももの会さんをはじめ地域の皆さんにロビーや会議室の貸出しを行っていましたが、コロナ禍で会場の貸出しができなくなり、また地域の方々と協力してのイベントやコンサートもできなくなり、地域の皆さまとのつながりが細くなっていました。

今回はほんとうに久しぶりにシーダ・ウォークのロビーを外部の団体の方に貸出すことが可能となりました。

コンサートには地域から60名を超える方々のご参加があり、大盛況！
もちろん歌も素晴らしく、ときにユーモアあふれる歌やお話も挟んで、あっという間の1時間でした。



祝！ シーダ・ウォーカー200号

シーダ・ウォーカーも今号で200号を迎えました。
2024年度からは季刊に切り替え、年4回お手元にお届けします。
シーダ・ウォーカーへのご希望や感想等がありましたら事務課までお願いいたします。



シーダ・ウォークは高齢者とご家族を支援する施設です。

■入所 ①ロングステイ：1か月～
②ショートステイ：1週間程度
■通所リハビリテーション(デイケア)
介護老人保健施設 **シーダ・ウォーク**
杉並区桃井3-4-9 (荻窪消防署 隣) TEL **03-5311-6262**

2024年2月25日発行 vol.200 発行責任者:吉田晴彦
編集責任者:落合直樹 発行:社会医療法人河北医療財団
介護老人保健施設シーダ・ウォーク
〒167-0034 東京都杉並区桃井3-4-9
TEL.03-5311-6262(代) FAX.03-5311-6180
<https://kawakita.or.jp/suginami-area/cedar/>



デイケアのお正月 2024

1月の体操・ゲームは、お正月ならではの「かるた」「餅つき」「ダルマ」が登場しました！
笑顔溢れる真剣勝負で、お楽しみいただけたのではないのでしょうか？
2024年もどうぞよろしくお願いたします。

お手玉でゲット！かるた大会



餅つきで腕力アップ！



帰ってきた！縁起物ダルマゲーム！

